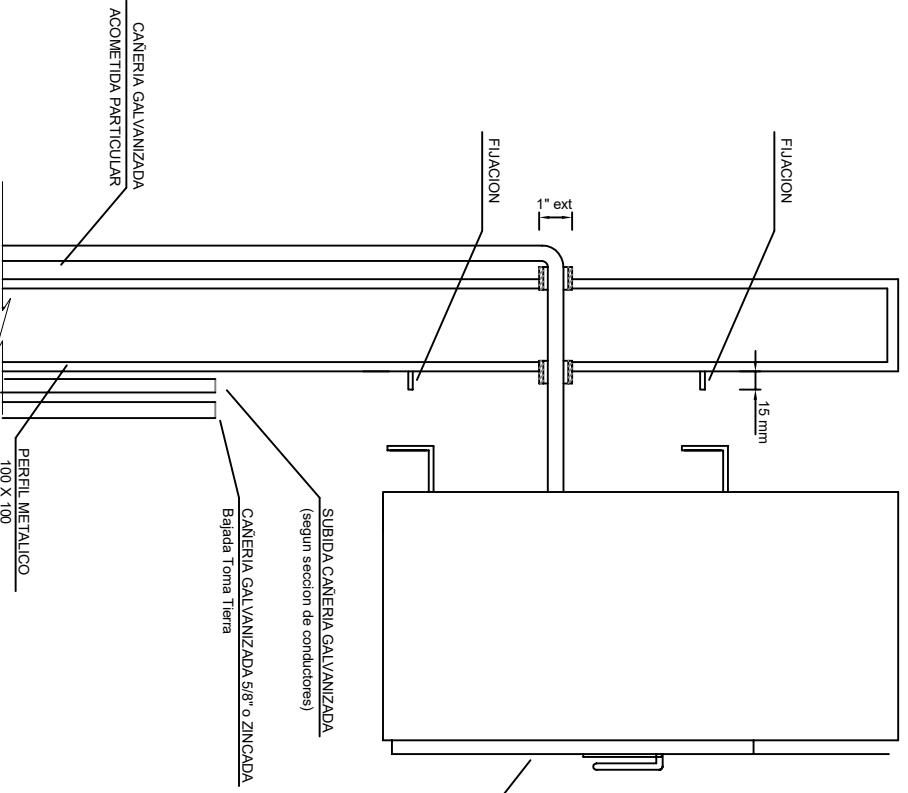
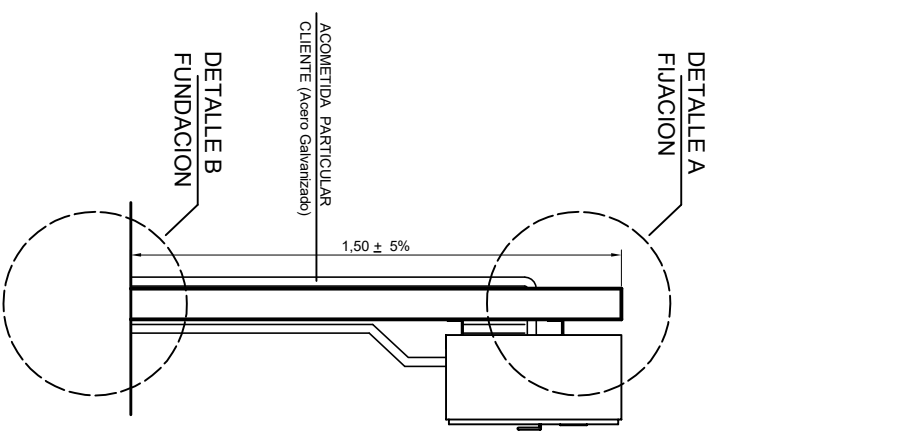
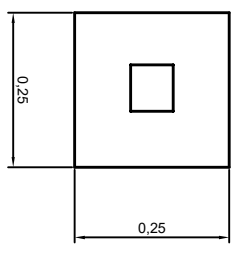
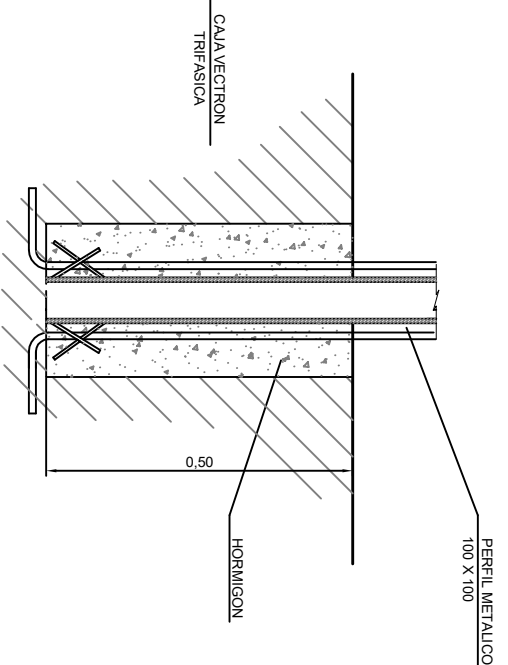


DETALLE A
FIJACION



DETALLE B
FUNDACION



NOTA: Disposicion de Equipo de Medida Trifasico, segun Pliego Tecnico Normativa RIC N° 1

El perfil metalico para este Empalme debe ser igual o superior a 100 x 100 x 3 mm
 El perfil metalico, en la parte superior, debe ir con tapa metálica soldada, de modo de impedir el ingreso de agua
 Los colores de los conductores, están de acuerdo al punto 5.32 y 5.33 del pliego RIC N° 04.

Dibujó	: H. Bravo C.
Controló	: H. Torres R.
Aprobó	: G. Martinez

COOPERATIVA ELECTRICA LOS ANGELES LTDA.	
MONTAJE EQUIPO DE MEDICION	
EN B.T. TRIFASICO	
EN POSTE METALICO 100 x 100 (EMPALME SUBTERRANEO)	

PLANO:	NC - 012
	LAMINA 1 DE 1

Noviembre 2022